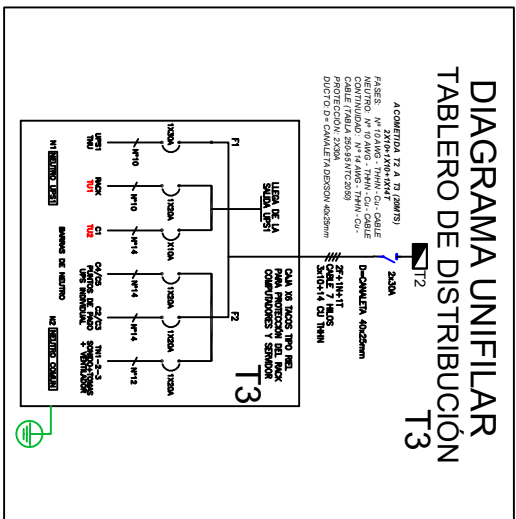
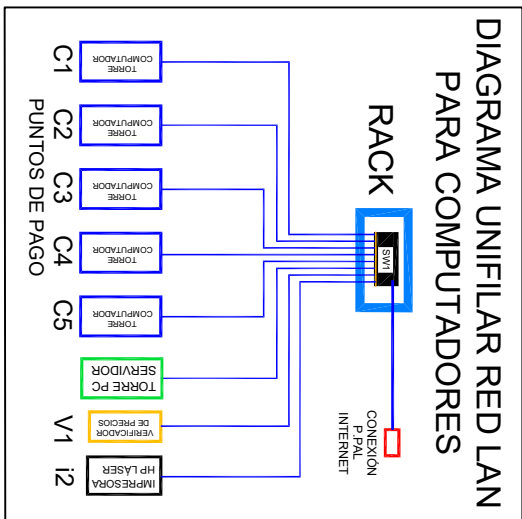


CONVENCIONES

SISTEMA ELÉCTRICO Y CANALIZACIÓN	ENERGÍA REGULADA Y PROTECCIÓN (UPS)	RED LAN DE COMUNICACIÓN PARA DATOS PC
<p>T3 TABLEROS DE DISTRIBUCIÓN Y PROTECCIÓN ELÉCTRICA T1-T2-T3</p> <p>E ELECTRODODO DE COBRE 2.4MT</p> <p>TNI CALA DE PASO RECTANGULAR METÁLICA RESISTENTE AL POLVO Y HUMEDAD</p> <p>TNI TOMA CORRIENTE DOBLE CON POLO A TIERRA</p> <p>TNI ACOMETIDA ELÉCTRICA DE T2 A T3</p> <p>SV CIRCUITO ELÉCTRICO POR PISO P P INTERRUPTOR SENCILLO PARA VENTILADOR DE TECHO</p> <p>SV VENTILADOR DE TECHO</p>	<p>TNU TOMA PATIA TRABADA PARA UPS1 - 2KVA</p> <p>UPS UPS 2KVA/1800 W - ENERGÍA REGULADA Y PROTECCIÓN GENERAL DEL RACK RED, SERVIDOR Y C1</p> <p>TU1 TOMA CORRIENTE DOBLE CON PT SALIDA UPS1 CON ENERGÍA REGULADA</p> <p>UPS UPS 1KVA 800 W - ENERGÍA REGULADA Y PROTECCIÓN INDIVIDUAL CAJAS C2 A C5</p>	<p>SWU RACK 5U / GABINETE METÁLICO MONTAJE DE EQUIPOS DE RED.</p> <p>SW1 SW1 - SWITCH DE RED 16 PUERTOS 1GIGABIT</p> <p>R1 - TOMA SALIDA DE RED CAT6 JACK RJ45</p> <p>COMPUTADOR CABLEADO UTP C76 RED POR PISO COMPUTADOR PARA CALAS PUNTO DE PAGO - C1 A C5</p>

- ### NOTAS
- CONEXIÓN A TIERRA. ESTA COMPUESTA POR UNA VARILLA CORRENTEMED 2.4MT, UNIDA A UN CONDUCTOR DE COBRE VERDE N° 8 HASTA LA CALA DE PROTECCIÓN T3.
 - TODO EL MATERIAL ES NUEVO Y HOMOLOGADO POR EL CIDET - RETIE
 - CODIGO DE COLORES TENSION: F: ROJO/NEGRO, NEUTRO: BLANCO, TIERRA: VERDE
 - TODAS LAS CIRCUITOS LLEVAN CONDUCTOR DE PUESTA A TIERRA
 - LA CANALIZACIÓN PARA EL CABLEADO SE REALIZA CON CANALETA PLÁSTICA MARCA DEVISION DE DIFERENTES CARACTERÍSTICAS, COMO CANALETA DE PISO, 20X12, 30X12 Y 40X25 MM
 - CODIGO DE COLORES RED LAN: AZUL: CAJAS C1; VERDE: SERVIDOR; AMARILLO: VERIFICADOR; NEGRO: IMPRESORA OFICINA; ROJO: INTERNET; BLANCO/NEGRO: RESERVA C1



SUPERMERCADO MEROPOSTO
 CRA 9 # 45B-07
 BARRIO LAS ERAS - LA DORADA - CALDAS

PROYECTO: **CONSTRUCCION SISTEMA ELÉCTRICO Y RED LAN PARA COMUNICACIÓN DE COMPUTADORES**

PROYECTISTA: **CARLOS ANDRÉS MORENO MONTERO**
 C.C. No. 4.438.398 de la Dorsada (Caldas)

CLIENTE: **DISTRIBUCIÓN CABLEADO Y CANALIZACIÓN PARA EL SISTEMA ELÉCTRICO Y RED DE COMUNICACIÓN PUNTO DE PAGO**

DISEÑO Y CONSTRUCCIÓN: **ALEXANDER RODAS C.**
 TECNOLÓGICA S.A.S.
 CAL 3 3800000

FECHA: **SEPTIEMBRE 2020**

HOJA: **1 / 1**